



Bolig varmepumper



- mere end funktionel

I n d e K l i m a M i l j ø A / S

IndeKlimaMiljø A/S, eller blot IKM A/S, drager nytte af mange års erfaring såvel internt som hos vores samarbejdspartnere og leverandører af løsninger til ventilationsbranchen. IKM A/S har således både den lille organisations dynamik og de store virksomheders kompetencer.

IKM A/S, blev oprettet i 2003, og i starten af 2008 overtaget af de nuværende ejere.

IKM A/S tager udgangspunkt i alles ønske om et behageligt indeklima og vores behov for et sundt miljø.

Ud fra dette udvikles nye produkter og metoder som i samråd med arkitekter, ingeniører og installatører sammensættes til helhedsløsninger baseret på IKM's ekspertise og produkter.

IKM A/S sigter på totalløsninger, og lægger derfor vægt på tæt dialog med kunde og rådgiver om den enkelte løsnings bedst mulige udformning.

<u>Emne</u>	<u>Side</u>
Comfortzone varmepumper	
RX 35A/50/65	4
RX 35AL/50L/65L	6
TIDA tanke til brugsvand	
Tida 300	8
Tida 300S med 9,5 m solfanger spiral	8
Tida 500S med 10 m solfanger spiral	9
Tilbehør	
T12/T12F indblæsningsaggregat	10
Solpanel modul til RX	11
Online App til RX	12
EDR 15 overstrømsventil	13

RX35A/50/65

Beskrivelse

RX serien er en komplet varmepumpe unit, komplet med automatik og styring beregnet for indendørs opstilling til ventilation, opvarmning og varmt brugsvand.



Anvendelse

Udsugningsvarmepumpen udnytter energien i den varme ventilationsluft som suges ud fra vådrummene, bad, bryggers køkken mm.

Ved at tage mere varme ud af udsugningsluften end der skal bruges til at opvarme frisk erstatningsluft, fås varme til også at opvarme boligen og til at producere varmt brugsvand.

Varmepumpen sørger derfor både for ventilation, opvarmning og varmt brugsvand.

Opbygning

RX serien er på alle synlige udvendige flader opbygget af hvidlakerede stålplader, der sikrer en livslang holdbarhed og et ens blivende udseende.

Beholderen indeholder 210 liter brugsvand som opvarmes af varmepumpen.

Varmepumpen har indbygget backup varmelegeme som anvendes hvis varmepumpens ydelse ikke er tilstrækkelig, f.eks. ved stort vandforbrug eller en kold vinterdag. Varmelegemet bruges desuden i forbindelse med desinfektion af tanken.

Øverst er placeret selve varmepumpemodulet, som ved evt. defekt kan demonteres for reparation.

Nederst er placeret tilslutninger til centralvarmen, ventiler, styring mm. så alt er samlet på et sted.

Varmepumpemodulet leveres tilslutningsklar komplet med trykexpansionsbeholder indbygget.

Styring

Den indbyggede styring passer er intuitiv og nem at betjene med dreje/trykknap.

Styringen kan indstilles individuelt til mange forskellige behov og driftsformer.

Fjernbetjening

Som tilbehør fås en app styring Online så der er mulighed for at styre og kontrollere varmepumpen fra de fleste mobil telefon styresystemer. Kan f.eks. benyttes i forbindelse med sommerhus.



Behovsstyret kompressor

Varmepumpen tilpasser sig automatisk til det aktuelle behov. Ved f.eks. styring efter udetemperaturen, sørger varmepumpen for at levere en temperatur til gulvvarmen som er afstemt efter behovet i huset i forhold til hvor koldt det er ude.

Desinfektion

En gang om ugen foretages en desinfektion af varmtvandsbeholderen. Styringen vil så bringe beholderen op på en temperatur i en periode som sikrer at beholderen er desinficeret.

Kapaciteter

Data for	RX35A	RX50	RX65
Vandflow (20kPa) m3/h	0,5-2,0	0,6-2,0	0,8-2,0
Luftflow m3/h	100-160	150-230	220-330
Varmvand l/h	260	300	320
Luftflow m3/h	150	250	340
Nom effekt 20(12)/35° kW*	0,9	1,9	1,7
COP 20(12)/35° kW*	4,8	5,1	5,5
Max effekt 20(12)/35° kW*	3,0	5,2	5,5
COP 20(12)/35° kW*	3,1	3,5	3,3
Nom effekt 20(12)/45° kW*	1,0	2,0	1,6
COP 20(12)/45° kW*	3,5	3,6	5,1
Max effekt 20(12)/45° kW*	3,3	5,2	5,8
COP 20(12)/45° kW*	2,8	3,0	2,9
Lydniveau Lwa dBA	39	46	48

* Energitalle ved 20(12)/35 °C og 20(12)/45 °C er opgivet i overensstemmelse med EU standard EN255. Angiven temperatur 20 °C er indetemperaturen og (12) °C angiver luftens wet-bulbtemperatur.

Tekniske data

Beholder	Rustfri stålbeholder Indhold 170 liter.
Korrosionsbeskyttelse	Elektrisk anode for beskyttelse monteret bag frontlåde.
EI-patron	6,0 kW, ydelse kan reduceres i software.
Isolering	Polyuretan isolering Varmetab 2,3 W/K.
Cirkulationspumpe	Centrifugalpumpe for varme Hastighedsstyret. Lavenergi type.
Luffilter	Kassettetype G4
Varmvandsvolumen	170 liter
Kølemiddel	0,95 kg R32a

Mærkning

Lavspændingsdirektiv	EN50178.
Elsikkerhedsdirektiv	EN60335-2-40, -40/A1 & SS4330789.
EMC direktivet	EN 55014-1, -1/A1, -1/A2, EN61000-3-3, -3/A1, -3C1 & EN 61000-2-3.

Komponenter

- 1 Spildvandstragt, skal være tilsluttet til gulv afløb.
- 2 Tilslutning fremløb varmtvands tank.
- 3 Sikkerhedsventil (10 Bar) til indkommende vand.
- 4 Blandingsventil, temperatur begrænser brugsvand.
- 5 Påfyldningsventil/Aftapning.
- 6 Tilslutning fremløb til indblæsningsaggregat.
- 7 Tilslutning af returvand fra cirkulationsvand og eventuelt indblæsningsaggregat.
- 8 Manometer til systemtrykket.
- 9 Ventil (2,5 Bar) til tank- og cirkulationsvand (system tryk).
- 10 Påfyldning/aftapningsventil.
- 11
- 12 Afspærringsventil.
- 13 Slange til påfyldning/aftapning

Tilslutninger

Forsyning	3x400V 50Hz + N + PE 16A
Luft tilslutning	RX35A ø125 RX50 ø160 RX65 ø160 Alle med nippel og gummiringstætning
Vand tilslutning	22mm PEX kobling
Varmetilslutning	22mm cu rør
T12 tilslutning	Udvendig gevind DN15
Kondens afløb	PVC-rør 32mm, udv M42x2

Dimensioner

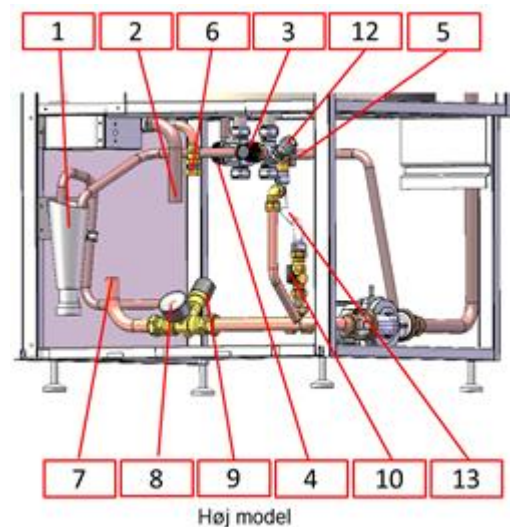
Mål	Bredde	= 600 mm
	Højde	= 2100 mm
	Dybde	= 650 mm

Vægt	210 kg
------	--------

Tilbehør

F4 udsug filter

Online app styremodul





RX35AL/50L/65L

Beskrivelse

RX L serien er en komplet varmepumpe unit, komplet med automatik og styring beregnet for indendørs opstilling til ventilation, opvarmning og varmt brugsvand. Denne modelserie har ikke indbygget brugsvandstank, men denne opstilles separat. Det giver også mulighed for større tanke, samt evt. tilslutning af solfanger mm.



Anvendelse

Udsugningsvarmepumpen udnytter energien i den varme ventilationsluft som suges ud fra vådrummene, bad, bryggers køkken mm.

Ved at tage mere varme ud af udsugningsluften end der skal bruges til at opvarme frisk erstatningsluft, fås varme til også at opvarme boligen og til at producere varmt brugsvand.

Varmepumpen sørger derfor både for ventilation, opvarmning og varmt brugsvand.

Opbygning

RX L serien er på alle synlige udvendige flader opbygget af hvidlakerede stålplader, der sikrer en livslang holdbarhed og et ens blivende udseende. Varmepumpen har indbygget backup varmelegeme som anvendes hvis varmepumpens ydelse ikke er tilstrækkelig, f.eks. ved stort vandforbrug eller en kold vinterdag. Varmelegemet bruges desuden i forbindelse med desinfektion af tanken.

Øverst er placeret selve varmepumpemodulet, som ved evt. defekt kan demonteres for reparation.

Nederst er placeret tilslutninger til centralvarmen, ventiler, styring mm.

Vandtanken, f.eks. Tida placeres et andet sted, typisk ved siden af.

Varmepumpemodulet leveres tilslutningsklar komplet med trykexpansionsbeholder indbygget.

Styring

Den indbyggede styring passer er intuitiv og nem at betjene med dreje/trykknap.

Styringen kan indstilles individuelt til mange forskellige behov og driftsformer.

Fjernbetjening

Som tilbehør fås en app styring Online så der er mulighed for at styre og kontrollere varmepumpen fra de fleste mobil telefon styresystemer. Kan f.eks. benyttes i forbindelse med sommerhus.



Behovsstyret kompressor

Varmepumpen tilpasser sig automatisk til det aktuelle behov. Ved f.eks. styring efter udetemperaturen, sørger varmepumpen for at levere en temperatur til gulvvarmen som er afstemt efter behovet i huset i forhold til hvor koldt det er ude.

Desinfektion

En gang om ugen foretages en desinfektion af varmtvandsbeholderen. Styringen vil så bringe beholderen op på en temperatur i en periode som sikrer at beholderen er desinficeret.

Kapaciteter

Data for	RX35AL	RX50L	RX65L
Vandflow (20kPa) m3/h	0,5-2,0	0,6-2,0	0,8-2,0
Luftflow m3/h	100-160	150-230	220-330
Varmvand l/h	260	300	320
Luftflow m3/h	150	250	340
Nom effekt 20(12)/35° kW*	0,9	1,9	1,7
COP 20(12)/35° kW*	4,8	5,1	5,5
Max effekt 20(12)/35° kW*	3,0	5,2	5,5
COP 20(12)/35° kW*	3,1	3,5	3,3
Nom effekt 20(12)/45° kW*	1,0	2,0	1,6
COP 20(12)/45° kW*	3,5	3,6	5,1
Max effekt 20(12)/45° kW*	3,3	5,2	5,8
COP 20(12)/45° kW*	2,8	3,0	2,9
Lydniveau Lwa dBA	39	46	48

* Energitalle ved 20(12)/35 °C og 20(12)/45 °C er opgivet i overensstemmelse med EU standard EN255. Angiven temperatur 20 °C er indetemperaturen og (12) °C angiver luftens wet-bulbtemperatur.

Tekniske data

El-patron	6,0 kW, ydelse kan reduceres i software.
Cirkulationspumpe	Centrifugalpumpe for varme Hastighedsstyret. Lavenergi type.
Luffilter	Kassettetype G4
Varmvandsvolumen	Afhænger af valgt tank
Kølemiddel	0,95 kg R32a

Mærkning

Lavspændingsdirektiv	EN50178.
Elsikkerhedsdirektiv	EN60335-2-40, -40/A1 & SS4330789.
EMC direktivet	EN 55014-1, -1/A1, -1/A2, EN61000-3-3, -3/A1, -3C1 & EN 61000-2-3.

Komponenter

- 1 Spildvandstragt, skal være tilsluttet til gulv afløb.
- 2 Tilslutning fremløb varmvandtank.
- 3
- 4
- 5
- 6 Tilslutning fremløb til indblæsningsaggregat.
- 7 Tilslutning af returvand fra cirkulationsvand og eventuelt indblæsningsaggregat.
- 8 Manometer til systemtrykket.
- 9 Ventil (2,5 Bar) til tank- og cirkulationsvand (system tryk).
- 10
- 11 Tilslutning fremløb til cirkulationsvand til huset.

Tilslutninger

Forsyning	3x400V 50Hz + N + PE 16A
Luft tilslutning	RX35A ø125 RX50 ø160 RX65 ø160 Alle med nippel og gummiringstætning
Vandtank tilslutning	22mm cu rør
Varmetilslutning	22mm cu rør
T12 tilslutning	Udvendig gevind DN15
Kondens afløb	PVC-rør 32mm, udv M42x2

Dimensioner

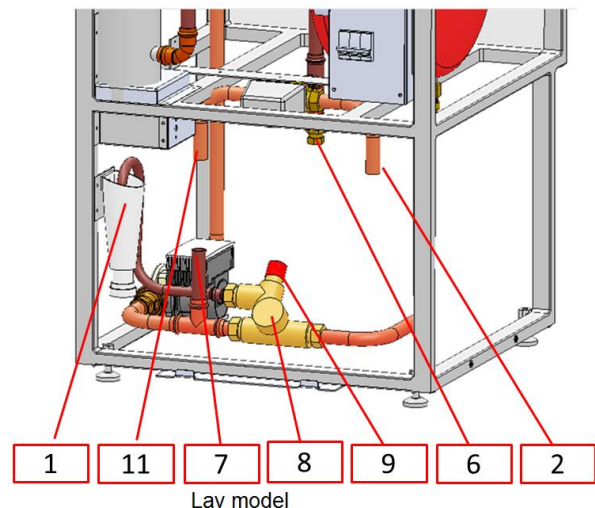
Mål	Bredde = 600 mm
	Højde = 1600 mm
	Dybde = 650 mm

Vægt	175 kg
------	--------

Tilbehør

F4 udsug filter

Online app styremodul



TIDA 300/300S

Beskrivelse

Tida 300 er en komplet varmvandstank indeholdende en spiral til overførsel af varme fra varmepumpen til brugsvandet.

En rektangulær isoleret tank, hvidlakeret i 60-modul med toptilslutning. Glat front med indfældede termometre og med udseende som hvidevarer, gør den placerbar i synlige rum som i bryggers eller teknikrum. En rustfrie varmvandsspiral på 25 meter er et godt alternativ til kobber, hvilket også gør tanken let og enkel at håndtere.

Solspiralen på Tida300S-modellen på 9,5 meter er af samme rustfrie materialekvalitet.



Anvendelse

Tanken anvendes sammen med RX L serien af lave varmepumper uden indbygget tank.

Opbygning

Tida 300 er på alle synlige udvendige flader opbygget af hvidlakerede stålplader, der sikrer en livslang holdbarhed og et ens blivende udseende. Øverst er placeret selve varme- og vandtilslutningerne. Vandtanken, placeres typisk ved siden af varmepumpen.

Tilslutninger

Vandtank tilslutning	22mm cu rør alt. 22mm rustfri
Varmetilslutning	22mm cu rør
Solspiral	22mm cu rør alt. 22mm rustfri

Dimensioner

Varmvandsspiral	25 meter
Solspiral (S-model)	9,5 meter, passer til 4-6 m ² solfanger
Volumen	284 Liter
Trykklasse radiator	3 Bar
Trykklasse brugsvand	10 Bar
Trykklasse solspiral	10 Bar
Varmetab	119 Watt
Mål	Bredde = 600 mm Højde = 1610 mm Dybde = 600 mm
Vægt	95 kg

TIDA 500S

Beskrivelse

Tida 500S er en komplet varmvandstank indeholdende en spiral til overførsel af varme fra varmepumpen til brugsvandet.

En rektangulær isoleret tank, hvidlakeret i 60-modul med toptilslutning. Glat front med indfældede termometre og med udseende som hvidevarer, gør den placerbar i synlige rum som i bryggers eller teknikrum. En rustfrie varmvandsspiral på 25 meter er et godt alternativ til kobber, hvilket også gør tanken let og enkel at håndtere.

Solspiralen på Tida500S-modellen på 10 meter er af samme rustfrie materialekvalitet.



Anvendelse

Tanken anvendes sammen med RX L serien af lave varmepumper uden indbygget tank.

Opbygning

Tida 500s er på alle synlige yvendige flader opbygget af hvidlakerede stålplader, der sikrer en livslang holdbarhed og et ens blivende udseende. Øverst er placeret selve varme- og vandtilslutningerne. Vandtanken, placeres typisk ved siden af varmepumpen.

Tilslutninger

Vandtank tilslutning	22mm cu rør alt. 22mm rustfri
Varmetilslutning	22mm cu rør
Solspiral	22mm cu rør alt. 22mm rustfri

Dimensioner

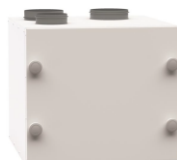
Varmvandsspiral	25 meter
Solspiral	10 meter, passer til 4-6 m ² solfanger
Volumen	486 Liter
Trykklasse radiator	3 Bar
Trykklasse brugsvand	10 Bar
Trykklasse solspiral	10 Bar
Varmetab	150 Watt
Mål	Bredde = 695 mm Højde = 1760 mm Dybde = 695 mm
Vægt	130 kg

T12/T12F

Beskrivelse

Friskluft aggregat som opvarmer luften før den blæses ind i huset.

Aggregatet er tilpasset til at fungere sammen med RX udsugvarmepumper og opfylder gældende byggenormer.



Anvendelse

Friskluft aggregatet T12 er beregnet til opvarmning af ventilationsluft til hus med vandbåret varmesystem. Friskluft aggregatet er komplet og forsynet med lavenergi EC ventilator, vandvarmeplade, grov- og finfilter, termostat for indblæstemperatur samt selvslukkende frostbeskyttelses spjæld (ikke T12F). I friskluft aggregatet filtreres friskluften med filter i klasse F7 og opvarmes til passende indblæsningstemperatur.

Opbygning

T12 er på alle synlige udvendige flader opbygget af hvidlakerede stålplader, der sikrer en livslang holdbarhed og et ens blivende udseende.

Bag lågen som nemt afmonteres med 4 fingerskruer, er placeret 2 filtre. Øverst er placeret et G3 grovfilter og nedenunder et F7 allergi filter. Grovfilteret forlænger holdbarheden af F7 filteret betragteligt.

Varmeplade, ventilator, termostat mm er placeret tilgængelig bag lågen.

Friskluft aggregatet er desuden udstyret med en tilslutning for cirkulationsluftkanal som gør at man kan fordele varme fra rum med overskudsvarme, som f.eks. brændeovn eller skråstillede lofter, til øvrige dele af huset

Tekniske data

Forsyning	230V 0,8A 83W
Varmetilslutning	ø15mm cu rør
Friskluft/indblæs	ø160 med gummitætning
Recirkulation	ø125 med gummitætning
Mål	Bredde = 596 mm Højde = 570 mm Dybde = 633 mm
Vægt	49 kg

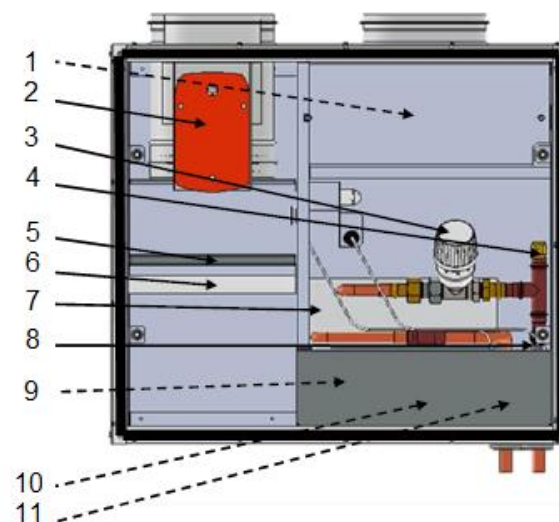
Tilbehør

G3 grov filter

F7 allergifilter

Komponenter

- 1 Ventilator
- 2 Motorspjæld (Kun T12)
- 3 Termostat indblæsluft
- 4 Udluftningsventil
- 5 G3 grovfilter
- 6 F7 allergifilter
- 7 Varmeplade
- 8 Sikring AT 5x20mm
- 9 Potentiometer (tilvalg)
for manuel indstilling af ventilatorhastighed
- 10 Sikkerhedstermostat varmeplade
- 11 Sikkerhedstermostat ventilator



Solpanel modul

Beskrivelse

RX varmepumper har fra software version 1.7 og serienr 16504738xxxx, mulighed for synkronisering med solpanel.



Anvendelse

For denne funktion kræves en strømtransformer som tilbehør.

Trafoen tilsluttes solpanel inverteren og varmepumpen. Hele systemet fungerer således at solcellestrømmen primært anvendes til opvarmning af brugsvand og evt. varmebuffer.

Først når vandet er opvarmet ledes overskudsel til nettet.

Online

Beskrivelse

Online er tilbehøret som kobler din varmepumpe op til mobilen, pad'en og pc'en. Du får adgang til alle funktioner som findes i brugermenuerne i pumpen, enkelt og bekvemt fra sofaen eller på rejsen.



Anvendelse

Fordele med Online

- * Få styr på forbruget ved at følge husholdningens forbrug af varmt vand.
- * Styr varme, varmtvand, ferienesænkning og andre parametre for at optimere efter behov.
- * Få status på indeklima i realtid.
- * Få styr på alarmer og notifikationer fra varmepumpen direkte i telefonen.

Montering

Online modulet monteres ved siden af varmepumpen som selvstændigt modul, og forbindes til varmepumpen.

Software

Online Software kan downloades fra følgende sites:

Apple App Store
Google Play
Windows Store

Overstrømsventil EDR 15

Beskrivelse

Overstrømsventil som kan indstilles til at åbne ved et givent tryk.

Ventilen er indstillelig så den fjeder påvirkede ventilmekanisme kan åbne og tillade vandet at cirkulere.



Anvendelse

Overstrømsventilen anvendes imellem frem og retur i varmeanlæggets forsyning fra varmepumpen.

Når alle aktuatorer i et gulvvarmesystem, eller alle termostater i en radiatorkreds, lukker, sikrer EDR ventilen et flow i forsyningssystemet.

Varmepumpen kan ikke fungere hvis flowet stoppes, fordi følere der måler vandtemperaturer sidder påmonteret rørene.

Tekniske data

Tilslutning ind	1/2" indvendig RG
Tilslutning ud	1/2" udvendig RG
Justering	Fingerskrue med lige kær v i ende
Område	10-60 kPa 0-20 kPa med alternativ fjeder Medleveret i pakke.
Mål	Længde = 58 mm Højde = 80 mm fra center
Trykklasse	PN 10
Pakning	EPDM
Vægt	0,35 kg

