



Varmepumper Ventilatorer Filterbokse



- mere end funktionel

I n d e K l i m a M i l j ø A / S

IndeKlimaMiljø A/S, eller blot IKM A/S, drager nytte af mange års erfaring såvel internt som hos vores samarbejdspartnere og leverandører af løsninger til ventilationsbranchen.

IKM A/S har således både den lille organisations dynamik og de store virksomheders kompetencer.

IKM A/S, blev oprettet i 2003, og i starten af 2008 overtaget af de nuværende ejere.

IKM A/S tager udgangspunkt i alles ønske om et behageligt indeklima og vores behov for et sundt miljø.

Ud fra dette udvikles nye produkter og metoder som i samråd med arkitekter, ingeniører og installatører sammensættes til helhedsløsninger baseret på IKM's ekspertise og produkter.

IKM A/S sigter på totalløsninger, og lægger derfor vægt på tæt dialog med kunde og rådgiver om den enkelte løsnings bedst mulige udformning.



Indhold

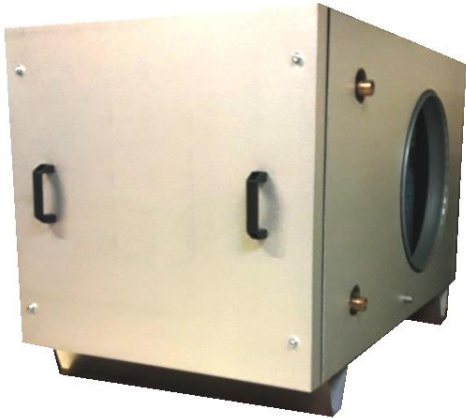
Emne	Side
VL Varmepumper	
VL 4000	4
VLH Varmepumper	
VLH 4000	7
VLH 6000	10
ECV boksventilatorer	
ECV 4000	13
ECV 6000	14
FKV filterbokse	
FKV4000	15
FKV6000	16



VL 4000

Beskrivelse

VL 4000 er et effektivt varmegenvindingsaggregat beregnet til genvinding af varmen i udsugningsluften og derefter overføre energien til centralvarme eller til opvarmning af brugsvandet.



Med denne løsning er det muligt over året at genvinde mere varme end med et traditionelt ventilationssystem.

Anvendelse

VL varmepumpen anvendes hvor varmegenvinding af udsugningsluft fra bygninger er ønsket, i kombination med filterboks som FKV 4000.

Anlægget kan køre 3 driftsformer.

- 1) faste hastigheder på ventilatoren.
- 2) konstant tryk i udsugningen.
- 3) volumenstyret.

Der kan programmeres 3 hastighedstrin for anlægget. Timerprogram indbygget som kan skifte hastigheder op til 5 gange pr. døgn, forskellig for alle dage i ugen.

Mulighed for eksternt styresignal for luftmængde og driftstemperatur.

Automatisk nedlukning ved rumtemperatur under indstillet værdi.

Opbygning

VL varmepumpen er opbygget af komponenter til behandling af udsugningsluft.

Luftfilterboksen før anlægget på udsugningen beskytter kølefladen imod tilsmudsning.

Når anlægget ikke er i drift, kan et spjæld lukkes for at sikre at der ikke strømmer luft gennem anlægget under tilstand.

Forest i kabinettet befinder der sig styring, kompressor og varmeveksler hvor den genvundne energi afleveres til varmekredsens vand. Desuden sidder her sikkerhedspressostat og øvrige kølekomponenter.

Tilslutning til CTS

Displayet til VL kan kobles til CTS anlæg via MODbus. Alle data og indstillinger kan tilgås via MODbus opkoblingen.

Desuden kan der anvendes 0-10V signaler til at fjerne styre ventilationsmængde og driftstemperatur.



Styring

Betjeningspanel: IKM RC2 VL styring

Hovedstyring i maskine: IKM MC2 VL styring

Tilvalg

Fødder: Svingningsdæmpere Ø50

Filterboks: FKV4000

Spjæld: Ø500 230VAC on/off type

Dimensioner

Ventilator

Type: EC 0-10V variabel speed
 Model: GR31C-ZID.DC.CR_2.G
 3,2A
 2500W
 k-faktor=95

Kompressor

VL model:	4000-1	4000-2
Copeland Scroll	XHV18	XHV25
ED3 inverter	3018B-V2	3018B-V2
Max opt. effekt kW:	3,5	4,7
Max forbrug A:	6	8

Kølemiddel: R410a
 Spænding V: 3 x 400 VAC 50Hz

Sensorer

Trykomsråde: 0-500pa alt. 0-1000pa
 Forsyning: 24VDC
 Output: 0-10V

El data

El-tilslutning: 3x400V N PE, 50HZ 16A type B
 FI 300mA forsinket

Dimensioner

Mål:
 Højde = 845 mm
 Dybde = 1302 mm
 Bredde = 770 mm
 ekskl. studser.

Kabinet: Dobbeltkapslet
 varmgalvaniseret plade med
 50 mm isolering (BS 30).
 Pulverlakeret RAL9010
 Låge med håndtag på front
 Låge på bagside

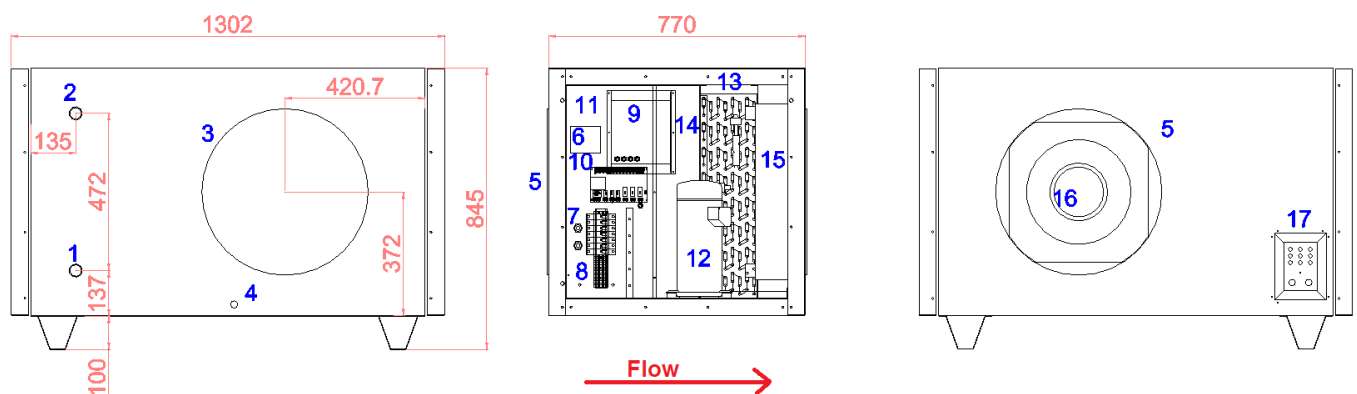
Vandtilslutning: 1" RG

Kondensafløb: Rustfri studs ø20

Kanaltilslutning: Ø500 (muffemål)

Vægt: 175 kg

Komponenter



- 1: Tilgang, retur fra bygning 1" RG
- 2: Afgang, frem til bygning 1" RG
- 3: Afkast luft
- 4: Kondensafløb ø20
- 5: Udsug luft fra bygning
- 6: Tryktransducer luftflow måling
- 7: Automatsikringer
- 8: Tilslutningsklemmer
- 9: Frekvensstyring

- 10: Hovedstyreprint
- 11: EEV styreprint
- 12: Kompressor
- 13: Fordamper
- 14: Termoventil
- 15: Kondensator
- 16: Udsug ventilator
- 17: Ledningsgennemføringer

Kapaciteter

Kapacitetsskema

VL4000-1

Kap [%]	Udsug [m ³ /h]	Fugt [%]	Ydelse [kW]	Forbrug [kW]	Effekt faktor
100	2000	60	13,7	3,6	3,9
100	1500	60	12,6	3,5	3,6
100	1000	60	11,2	3,4	3,2
50	2000	60	8,0	1,8	4,6
50	1500	60	7,5	1,8	4,3
50	1000	60	6,8	1,7	3,9

VL4000-2

Kap [%]	Udsug [m ³ /h]	Fugt [%]	Ydelse [kW]	Forbrug [kW]	Effekt faktor
100	3000	60	19,0	4,7	4,1
100	2000	60	17,1	4,6	3,7
100	1000	60	13,6	4,5	3,0
50	3000	60	11,1	2,3	4,8
50	2000	60	10,3	2,3	4,4
50	1000	60	8,6	2,2	3,7

VL 4000 kan variere sin ydelse imellem 20-100 %.

Vejledende ydelser:

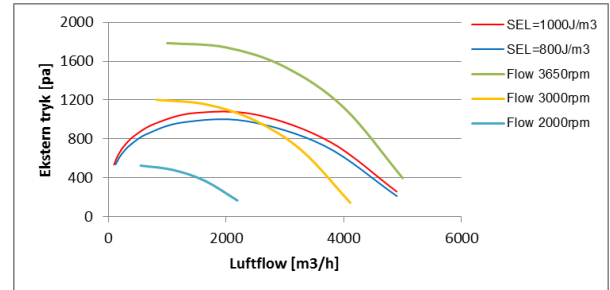
3-14 kW VL4000-1

4-20 kW VL4000-2

Ydelsesområde afhænger af flere driftsparametre, f.eks. vandtemperatur, luftmængde, luftfugtighed samt model mv.

Data er ca. værdier ved udsugningstemperatur 20 C°, Vandtemperatur over varmepumpen til/afgang 40/50 C° samt SEL = 800 J/m³.

Luft kapacitet



Varmepumpens nominelle luftmængder er i området 1000-4000 m³/h.

Lyddata

Målepunkt [Hz]	VL4000-1 [1000m ³ /h]	VL4000-2 [2000m ³ /h]
125	50	52
250	47	48
500	42	42
1000	36	36
2000	31	33
4000	25	29
Total dB(A)	44	46

Målepunktet er 1m foran varmepumpe [dB(A)], 50% kapacitet.

VLH 4000

Beskrivelse

VLH 4000 er et effektivt varmegenvindingsaggregat beregnet til genvinding af varmen i udsugningsluften og derefter overføre energien til centralvarme eller til opvarmning af brugsvandet.



Med denne løsning er det muligt over året at genvinde mere varme end med et traditionelt ventilationssystem.

Anvendelse

VLH varmepumpen anvendes hvor varmegenvinding af udsugningsluft fra bygninger er ønsket, i kombination med filterboks som FKV 4000.

Anlægget kan køre 3 driftsformer.

- 1) faste hastigheder på ventilatoren.
- 2) konstant tryk i udsugningen.
- 3) volumenstyret.

Der kan programmeres 3 hastighedstrin for anlægget. Timerprogram indbygget som kan skifte hastigheder op til 5 gange pr. døgn, forskellig for alle dage i ugen.

Mulighed for eksternt styresignal for luftmængde og driftstemperatur.

Automatisk nedlukning ved rumtemperatur under indstillet værdi.

Opbygning

VLH varmepumpen er opbygget af komponenter til behandling af udsugningsluft.

Luftfilterboksen før anlægget på udsugningen beskytter kølefladen imod tilsmudsning.

Når anlægget ikke er i drift, kan et spjæld lukkes for at sikre at der ikke strømmer luft gennem anlægget under stilstand.

Nederst i kabinettet befinder der sig styring, kompressor og varmeveksler hvor den genvundne energi afleveres til varmekredsens vand. Desuden sidder her sikkerhedspressostat og øvrige kølekomponenter.

Tilslutning til CTS

Displayet til VLH kan kobles til CTS anlæg via MODbus. Alle data og indstillinger kan tilgås via MODbus opkoblingen.

Desuden kan der anvendes 0-10V signaler til at fjerne styre ventilationsmængde og driftstemperatur.



Styring

Betjeningspanel: IKM RC2 VL styring

Hovedstyring i maskine: IKM MC2 VL styring

Tilvalg

Fødder: Svingningsdæmpere Ø50

Filterboks: FKV4000

Spjæld: Ø500 230VAC on/off type

Dimensioner

Ventilator

Type:	EC 0-10V variabel speed
Model	GR31C-ZID.DC.CR_2.G 4A 2,5kW k-faktor=95

Kompressor

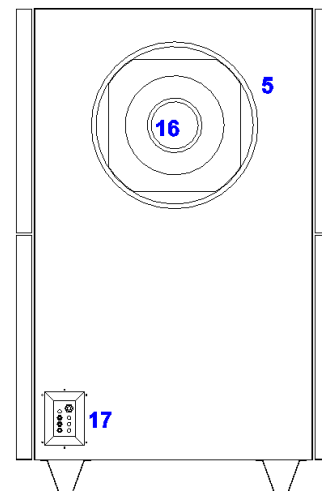
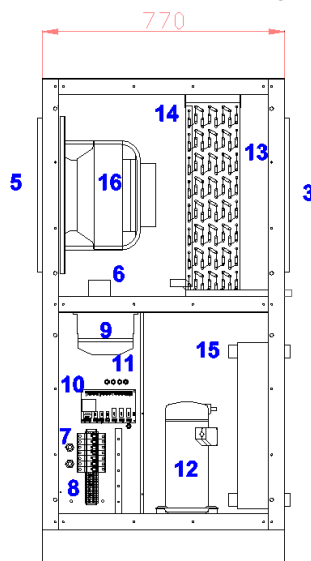
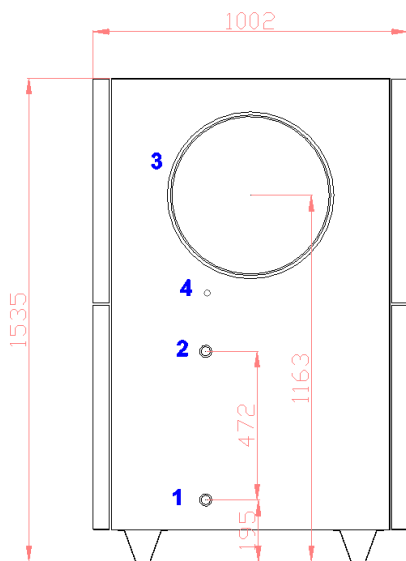
VLH model:	4000-1	4000-2	4000-3
Copeland Scroll	XHV18	XHV25	XHV38
ED3 inverter	3018B-V2	3018B-V2	3018B-V2
Max opt. effekt kW:	3,5	4,7	7,0
Max forbrug A:	6	8	12

Kølemiddel:	R410a
Spænding V:	3 x 400 VAC 50Hz

Sensorer

Trykomsråde	0-500pa alt. 0-1000pa
Forsyning	24VDC
Output	0-10V

Komponenter



- 1: Tilgang, retur fra bygning 1" RG
- 2: Afgang, frem til bygning 1" RG
- 3: Afkast luft
- 4: Kondens afløb ø20
- 5: Udsug luft fra bygning
- 6: Tryktransducer luftflow måling
- 7: Automatsikringer
- 8: Tilslutningsklemmer
- 9: Frekvensstyring

- 10: Hovedstyreprint
- 11: EEV styreprint (visse modeller)
- 12: Kompressor
- 13: Fordamper
- 14: Termoventil
- 15: Kondensator
- 16: Udsug ventilator
- 17: Ledningsgennemføringer

El data

El-tilslutning	3x400V N PE, 50HZ 16A type B FI 300mA forsinket
----------------	--

Dimensioner

Mål:	Højde =	1535 mm
	Dybde =	1002 mm
	Bredde =	770 mm
	ekskl. studser.	

Kabinet: Dobbeltdør med varmgalvaniseret plade med 50 mm isolering (BS 30). Pulverlakeret RAL9010. Låger med håndtag på front. Låger på bagside.

Vandtilslutning: 1" RG

Kondens afløb: Rustfri studs ø20

Kanaltilslutning: Ø500 (muffemål)

Vægt: 282 kg

Kapaciteter

Kapacitetsskema

VLH4000-1

Kap [%]	Udsug [m ³ /h]	Fugt [%]	Ydelse [kW]	Forbrug [kW]	Effekt faktor
100	2000	60	13,7	3,6	3,9
100	1500	60	12,6	3,5	3,6
100	1000	60	11,2	3,4	3,2
50	2000	60	8,0	1,8	4,6
50	1500	60	7,5	1,8	4,3
50	1000	60	6,8	1,7	3,9

VLH4000-2

Kap [%]	Udsug [m ³ /h]	Fugt [%]	Ydelse [kW]	Forbrug [kW]	Effekt faktor
100	3000	60	19,0	4,7	4,1
100	2000	60	17,1	4,6	3,7
100	1000	60	13,6	4,5	3,0
50	3000	60	11,1	2,3	4,8
50	2000	60	10,3	2,3	4,4
50	1000	60	8,6	2,2	3,7

VLH4000-3

Kap [%]	Udsug [m ³ /h]	Fugt [%]	Ydelse [kW]	Forbrug [kW]	Effekt faktor
100	4000	60	27,9	7,0	4,0
100	3000	60	25,7	6,9	3,7
100	2000	60	22,6	6,8	3,3
50	4000	60	16,4	3,5	4,7
50	3000	60	15,5	3,5	4,4
50	2000	60	14,0	3,4	4,0

VLH 4000 kan variere sin ydelse imellem 20-100 %.
Vejledende ydelser:

3-14 kW VLH4000-1

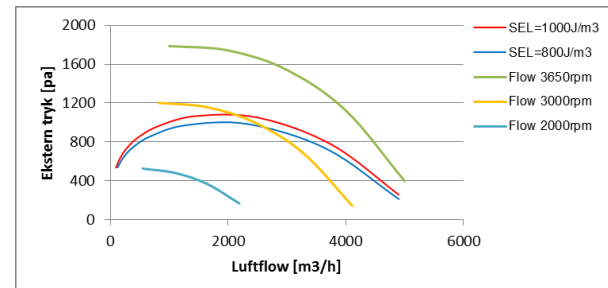
4-20 kW VLH4000-2

5-28 kW VLH4000-3

Ydelsesområde afhænger af flere driftsparametre, f.eks. vandtemperatur, luftmængde, luftfugtighed samt model mv.

Data er ca. værdier ved udsugningstemperatur 20 C°, Vandtemperatur over varmepumpen til/afgang 40/50 C° samt SEL = 800 J/m³.

Luft kapacitet



Varmepumpens nominelle luftmængder er i området 1000-4000 m³/h.

Lyddata

Målepunkt [Hz]	VL4000-1 [1000m ³ /h]	VL4000-2 [2000m ³ /h]	VLH4000-3 [3000m ³ /h]
125	50	52	55
250	47	48	49
500	42	42	43
1000	36	36	38
2000	31	33	35
4000	25	29	32
Total dB(A)	44	46	49

Målepunktet er 1m foran varmepumpe [dB(A)], 50% kapacitet.



VLH 6000

Beskrivelse

VLH 6000 er et effektivt varmegenvindingsaggregat beregnet til genvinding af varmen i udsugningsluften og derefter overføre energien til centralvarme eller til opvarmning af brugsvandet.



Med denne løsning er det muligt over året at genvinde mere varme end med et traditionelt ventilationssystem.

Anvendelse

VLH varmepumpen anvendes hvor varmegenvinding af udsugningsluft fra bygninger er ønsket, i kombination med filterboks som FKV 6000.

Anlægget kan køre 3 driftsformer.

- 1) faste hastigheder på ventilatoren.
- 2) konstant tryk i udsugningen.
- 3) volumenstyret.

Der kan programmeres 3 hastighedstrin for anlægget. Timerprogram indbygget som kan skifte hastigheder op til 5 gange pr. døgn, forskellig for alle dage i ugen.

Mulighed for eksternt styresignal for luftmængde og driftstemperatur.

Automatisk nedlukning ved rumtemperatur under indstillet værdi.

Opbygning

VLH varmepumpen er opbygget af komponenter til behandling af udsugningsluft.

Luftfilterboksen før anlægget på udsugningen beskytter kølefladen imod tilsmudsning.

Når anlægget ikke er i drift, kan et spjæld lukkes for at sikre at der ikke strømmer luft gennem anlægget under stilstand.

Nederst i kabinettet befinder der sig styring, kompressor og varmeveksler hvor den genvundne energi afleveres til varmekredsens vand. Desuden sidder her sikkerhedspressostat og øvrige kølekomponenter.

Tilslutning til CTS

Displayet til VLH kan kobles til CTS anlæg via MODbus. Alle data og indstillinger kan tilgås via MODbus opkoblingen.

Desuden kan der anvendes 0-10V signaler til at fjerne styre ventilationsmængde og driftstemperatur.



Styring

Betjeningspanel: IKM RC2 VL styring

Hovedstyring i maskine: IKM MC2 VL styring

Tilvalg

Fødder: Svingningsdæmpere Ø50

Filterboks: FKV6000

Spjæld 700x700 230VAC on/off type

Dimensioner

Ventilator

Type: EC 0-10V variabel speed
 Model: GR40C-ZID.DC.CR_2.G
 3,9A 2,4kW
 k-faktor=154

Kompressor

VLH model: 6000-1
 Copeland Scroll XHV38
 ED3 inverter 3018B-V2
 Max opt. effekt kW: 7,0
 Max forbrug A: 12

Kølemiddel: R410a
 Spænding V: 3 x 400 VAC 50Hz

Sensorer

Trykomsråde 0-500pa alt. 0-1000pa
 Forsyning 24VDC
 Output 0-10V

Komponenter

El data

El-tilslutning 3x400V N PE, 50HZ 16A type B
 FI 300mA forsinket

Dimensioner

Mål: Højde = 1759 mm
 Dybde = 1298 mm
 Bredde = 770 mm
 ekskl. studser.

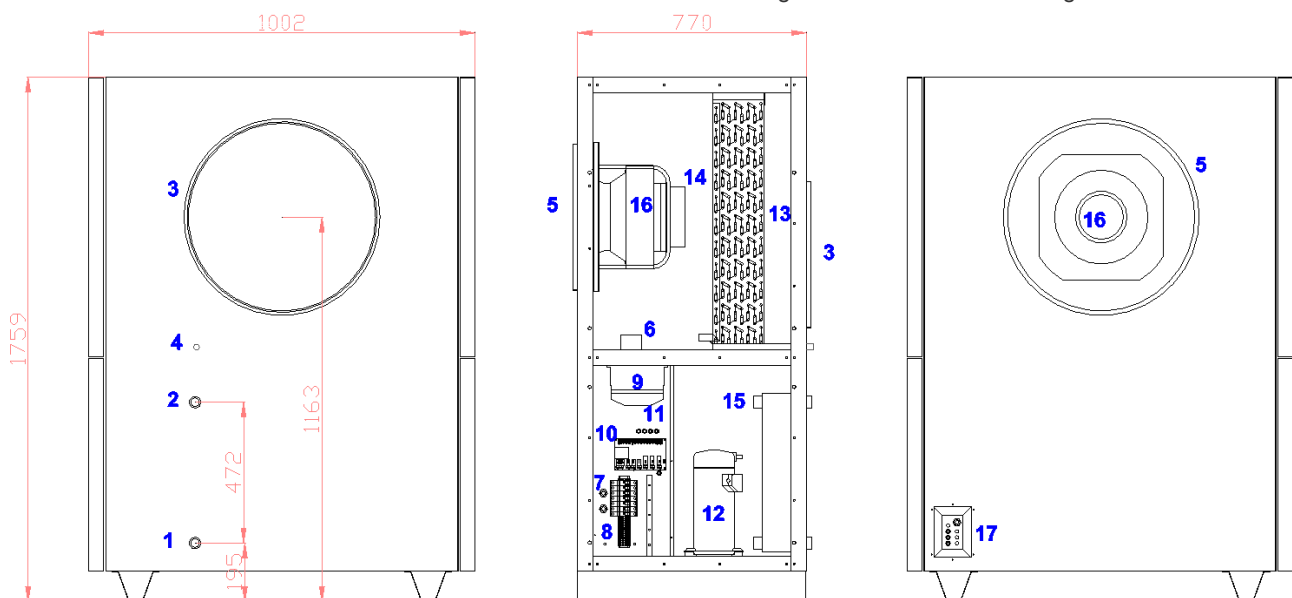
Kabinet: Dobbeltkapslet
 varmgalvaniseret plade med
 50 mm isolering (BS 30).
 Pulverlakeret RAL9010
 Låger med håndtag på front
 Låger på bagside

Vandtilslutning: 1" RG

Kondens afløb: Rustfri studs ø20

Kanaltilslutning: Ø630 (muffemål)

Vægt: 282 kg



- 1: Tilgang, retur fra bygning 1" RG
- 2: Afgang, frem til bygning 1" RG
- 3: Afkast luft
- 4: Kondens afløb ø20
- 5: Udsug luft fra bygning
- 6: Tryktransducer luftflow måling
- 7: Automatsikringer
- 8: Tilslutningsklemmer
- 9: Frekvensstyring

- 10: Hovedstyreprint
- 11: EEV styreprint (visse modeller)
- 12: Kompressor
- 13: Fordamper
- 14: Termoventil
- 15: Kondensator
- 16: Udsug ventilator
- 17: Ledningsgennemføringer



Kapaciteter

Kapacitetsskema

VLH6000-1

Kap [%]	Udsug [m ³ /h]	Fugt [%]	Ydelse [kW]	Forbrug [kW]	Effekt faktor
100	5000	60	27,9	7,0	4,0
100	3500	60	25,7	6,9	3,7
100	2000	60	22,6	6,8	3,3
50	5000	60	16,4	3,5	4,7
50	3500	60	15,5	3,5	4,4
50	2000	60	14,0	3,4	4,0

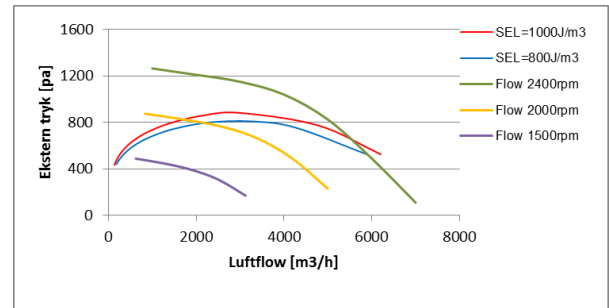
VLH 6000 kan variere sin ydelse imellem 20-100 %.
Vejledende ydelser:

5-28 kW VLH6000-1

Ydelsesområde afhænger af flere driftsparametre, f.eks. vandtemperatur, luftmængde, luftfugtighed samt model mv.

Data er ca. værdier ved udsugningstemperatur 20 C°, Vandtemperatur over varmepumpen til/afgang 40/50 C° samt SEL = 800 J/m³.

Luft kapacitet



Varmepumpens nominelle luftmængder er i området 2000-6000 m³/h.

Lyddata

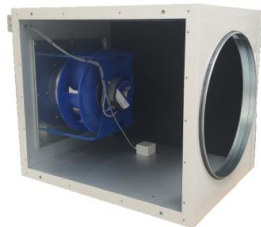
Målepunkt [Hz]	VLH6000-1 [3500m ³ /h]	VLH6000-1 [5000m ³ /h]
125	52	55
250	48	49
500	42	43
1000	36	38
2000	33	35
4000	29	32
Total dB(A)	46	49

Målepunktet er 1m foran aggregat [dB(A)], 50% kapacitet.

ECV4000

Beskrivelse

ECV 4000 er en komplet ventilatorboks indeholdende høj effektiv EC-ventilator med trinløs hastighed.



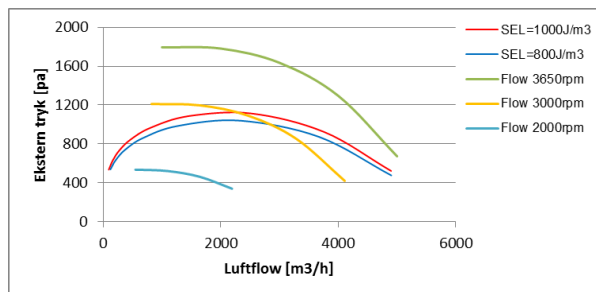
Aftagelige låger betyder at ventilatoren kan anvendes både højre og venstre.

Anvendelse

ECV4000 er særlig velegnet til udsugning eller indblæsning af luft hvor der ønskes mulighed for at regulere luftmængden med 0-10V signal.

Ydelser

Diagrammet viser det disponible tryk til kanalsystemet. Tryktab internt i boksen er fratrukket.



Motor

Isoleringsklasse: F
 Tæthedegrad: IP 54
 EC-motor: 3 x 400 V 50/60 Hz
 4 A 2,5 KW
 Anvendelsesområde: -25°C til +60°C
 Features: 0-10V / PWM styresignal

Ventilator

Type: Centrifugal blæser med bagudkrummede skovlblade.
 Antal blade: 7 blade
 K-factor (m3/h): 95

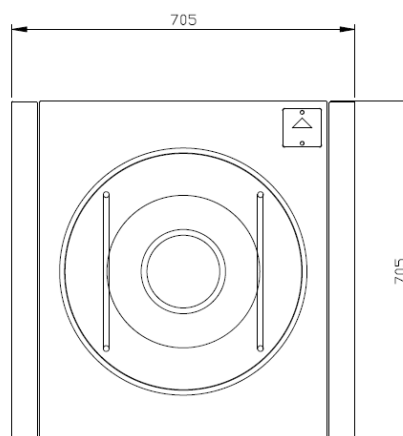
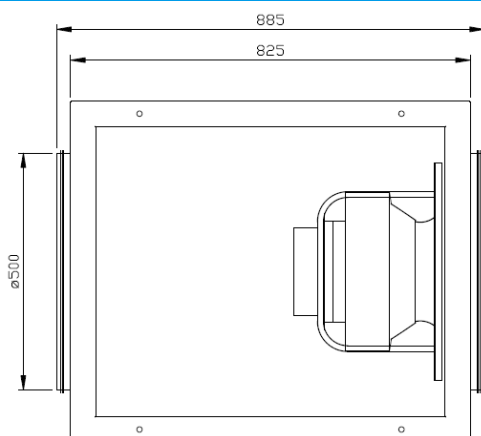
Opbygning

Mål: (h x b x l)
 705 x 705x 825 mm
 excl. studse og el-dåse.
 Kabinet: Dobbeltkapslet galvaniseret
 50 mm isolering (BS 30).
 Låger: Aftagelige låger med bolte
 på begge sider.
 Kanaltilslutning: Ø500 (nippelmål) med
 gummiringstætning
 Vægt: 71 kg

Lyddata

Luftmængde Frekvens	2500m3/h 400pa		4000m3/h 500pa	
	Ind	Ud	Ind	Ud
Hz	Lw(A) dB		Lw(A) dB	
63	42	44	44	46
125	64	66	58	60
250	69	71	77	79
500	69	71	78	80
1000	69	71	75	77
2000	67	69	73	75
4000	66	68	73	75
8000	62	64	70	72
Total dB(A)	76	78	83	85

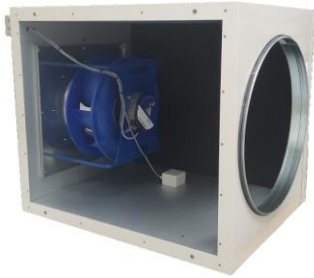
Målskitse



ECV6000

Beskrivelse

ECV 6000 er en komplet ventilatorboks indeholdende høj effektiv EC-ventilator med trinløs hastighed.



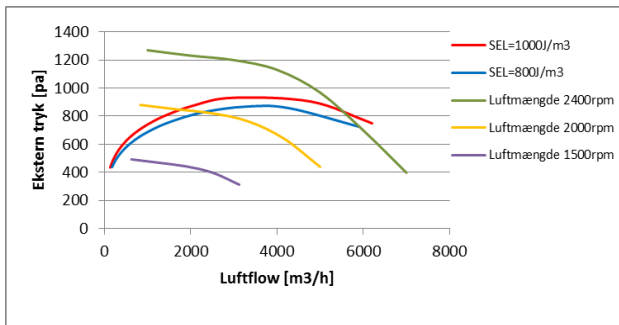
Aftagelige låger betyder at ventilatoren kan anvendes både højre og venstre.

Anvendelse

ECV6000 er særlig velegnet til udsugning eller indblæsning af luft hvor der ønskes mulighed for at regulere luftmængden med 0-10V signal.

Ydelser

Diagrammet viser det disponible tryk til kanalsystemet. Tryktab internt i boksen er fratrukket.



Motor

Isoleringsklasse:	F
Tæthedegrad:	IP 54
EC-motor:	3 x 400 V 50/60 Hz 3,9 A 2,4 KW
Anvendelsesområde:	-25°C til +60°C
Features:	0-10V / PWM styresignal

Ventilator

Type:	Centrifugal blæser med bagudkrummede skovlblade.
Antal blade:	7 blade
K-factor (m3/h):	154

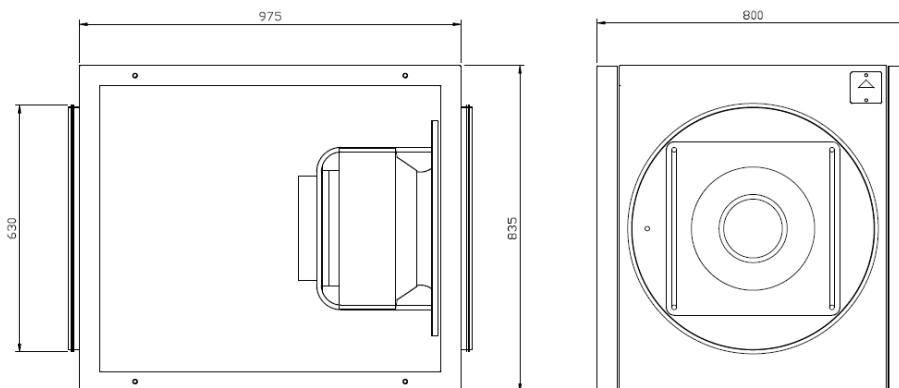
Opbygning

Mål:	(h x b x d) 835 x 800 x 975 mm excl. studse og el-dåse.
Kabinet:	Dobbeltkapslet galvaniseret 50 mm isolering (BS 30).
Låger:	Aftagelige låger med bolte på begge sider.
Kanaltilslutning:	Ø630 (nippelmål) med gummiringstætning
Vægt:	90 kg

Lyddata

Luftmængde Frekvens	4000m3/h 400pa		6000m3/h 500pa	
	Indblæs	Udsug	Indblæs	Udsug
Hz	Lw(A) dB		Lw(A) dB	
63	43	45	44	46
125	64	66	72	74
250	69	71	75	77
500	68	70	74	76
1000	69	71	74	76
2000	68	70	73	75
4000	67	69	71	73
8000	62	64	67	69
Total dB(A)	76	78	81	83

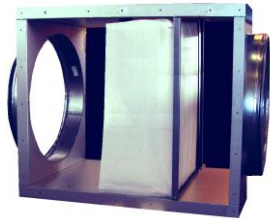
Målskitse



FKV4000

Beskrivelse

FKV4000 er en komplet filterboks indeholdende panel eller kuvertfiltre efter behov.



Aftagelige låger betyder at filteret kan skiftes fra både højre og venstre.

Anvendelse

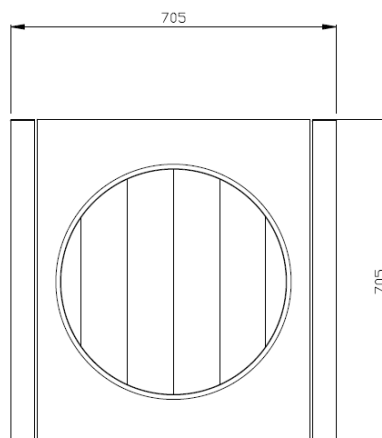
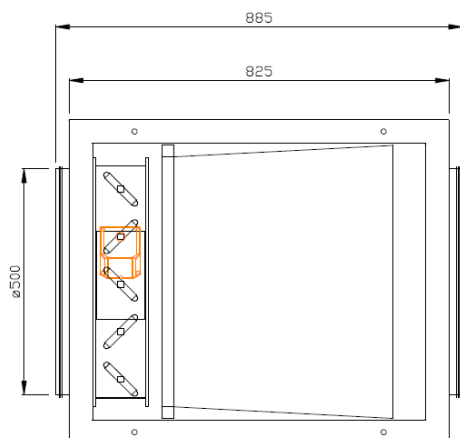
FKV4000 er særlig velegnet til udsugning eller indblæsning af luft hvor der ønskes mulighed for at rense luften effektivt i forskellige filterklasser.

Filtertyper

Klassificering:	EN 779
Grofilter klasse:	G4
Mål:	592x592x500
Antal poser:	6
Finfilter klasse:	EU5
Mål:	592x592x500
Antal poser:	6
Finfilter klasse:	EU7
Mål:	592x592x500
Antal poser:	10

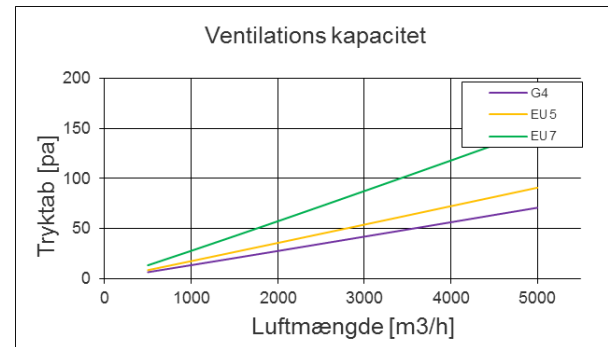
Andre filterklasser efter forespørgsel.

Målskitse



Trykfald

Diagrammet viser tryktab med forskellige filterklasser.



Anbefalet sluttryktab:	Groffiltre	250 pa
	Finfiltre	300 pa

Opbygning

Mål:	(h x b x d) 705 x 705 x 825 mm excl. studser.
Kabinet:	Dobbeltkapslet galvaniseret plade med 50 mm isolering (BS 30). Pulverlakeret RAL9010.
Låger:	Aftagelige låger med bolte på begge sider.
Kanaltilslutning:	Ø500 (nippelmål) med gummiringstætning
Vægt:	34 kg

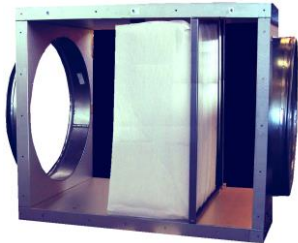
Tilbehør

Lukkespjæld:	Indbygget lukkespjæld med motor efter ønske.
--------------	--

FKV6000

Beskrivelse

FKV6000 er en komplet filterboks indeholdende kuvertfiltre efter behov.



Aftagelige låger betyder at filteret kan skiftes fra både højre og venstre.

Anvendelse

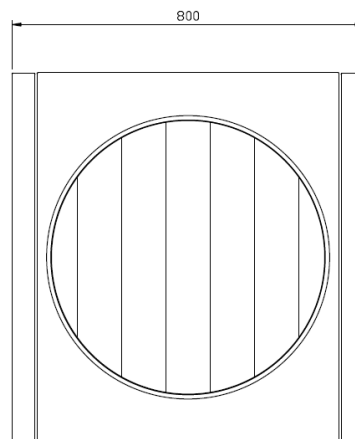
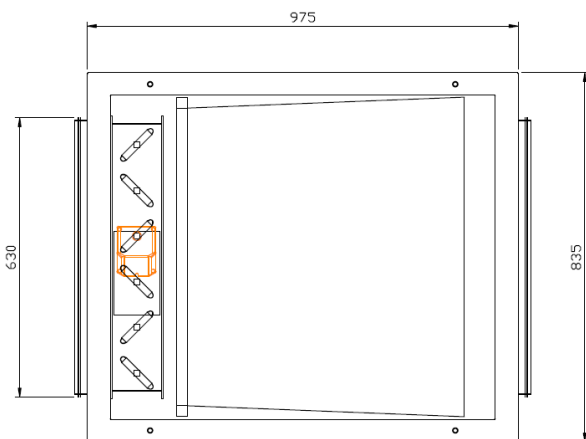
FKV6000 er særlig velegnet til udsugning eller indblæsning af luft hvor der ønskes mulighed for at rense luften effektivt i forskellige filterklasser.

Filtertyper

Klassificering:	EN 779
Grofilter klasse:	G4
Mål:	682x722x650
Antal poser:	5
Finfilter klasse:	EU5
Mål:	682x722x650
Antal poser:	7
Finfilter klasse:	EU7
Mål:	682x722x650
Antal poser:	8

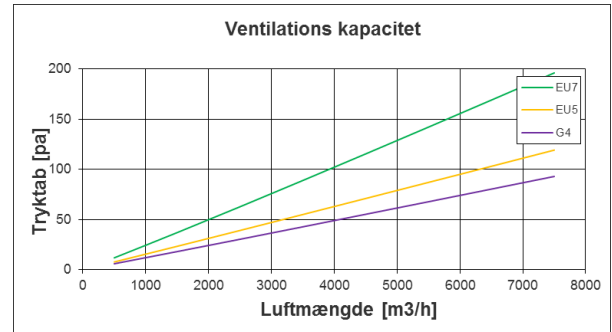
Andre filterklasser efter forespørgsel.

Målskitse



Trykfald

Diagrammet viser tryktab med forskellige filterklasser.



Anbefalet sluttryktab: Grovfiltere 250 pa
Finfiltere 300 pa

Opbygning

Mål:	(h x b x d) 835 x 800 x 975 mm
excl. studser.	
Kabinet:	Dobbeltkapslet galvaniseret plade med 50 mm isolering (BS 30). Pulverlakeret RAL9010
Låger:	Aftagelige låger med bolte på begge sider.
Kanaltilslutning:	Ø630 (nippelmål) med gummirings tætning
Vægt:	53 kg

Tilbehør

Lukkespjæld:	Indbygget lukkespjæld med motor efter ønske.
--------------	--

